

# MS36噪音傳感器使用冊



碩久科技有限公司

電話：+886-975-365-352

郵箱：jerry peng@maxlong.com.tw

網址：[www.maxlong.com.tw](http://www.maxlong.com.tw)

地址：新竹縣竹北市福興東路一段280號2F

## 1 概述

噪音傳感器是針對工業現場噪音測試需求而設計，相容監控系統，對噪音進行定點全天候監測。具有良好的一致性和穩定性。

## 2 特點

- (1) 高靈敏度、高解析度。
- (2) 低功耗、回應時間快。
- (3) 卓越的線性輸出。
- (4) 優異的穩定性。
- (5) 使用壽命長。

## 3 適用範圍

可廣泛用於倉庫、機房、生產車間、檔案室、圖書館、學校、商場、智慧家居、樓宇控制、機場、火車站等領域。

## 4 產品資料

### 4.1 技術參數

測量參數：噪音

單位：dB

頻率範圍：20Hz~12.5KHz

頻率計權：A（計權）

精度：±5dB

分辨率：0.1dB

檢測範圍：30~130dB

輸出信號：A：電壓信號（0~2V，0~5V，0~10V 三者選一）

B：4~20mA（電流環）

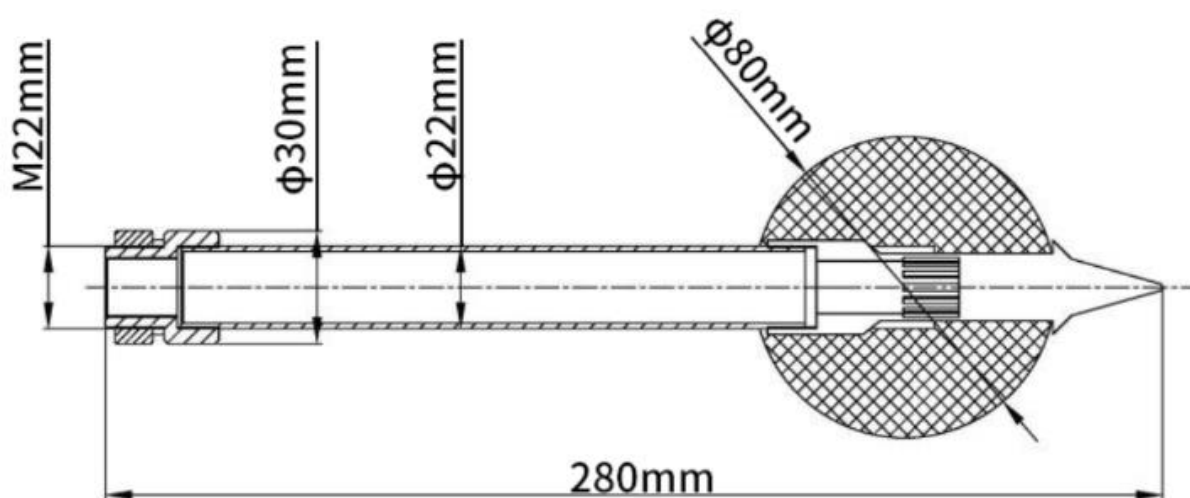
C：RS485（標準 Modbus-RTU 協定，設備預設位址：01）

供電電壓：5~24V（當輸出信號為 RS485，0~2V 時）  
 12~24V（當輸出信號為 0~5V，0~10V，4~20mA 時）  
 工作溫度：-20℃~60℃  
 儲存溫度：-40℃~60℃  
 工作濕度：15~80%RH（無凝結）  
 穩定性：≤2% F·S  
 重複性：≤1% F·S

#### 4.2 電流信號的阻抗要求

供電電壓	9V	12V	20V	24V
最大阻抗	125Ω	250Ω	500Ω	>500Ω

### 5 外形規格



噪音傳感器可連接各種載有差分輸入的資料獲取器，資料獲取卡，遠端資料獲取模組等設備，接線說明如下圖：

### 6 使用方法



## 7.2 查詢資料

查詢傳感器（位址為1）的資料（噪音），主機→從機

地址	功能碼	起始寄存器地址高	起始寄存器地址低	寄存器長度高	寄存器長度低	CRC16 低	CRC16 高
0X01	0X03	0X00	0X00	0X00	0X01	0X84	0X0A

若傳感器接收正確，返回以下資料，從機→主機

地址	功能碼	數據長度	寄存器 0 資料高	寄存器 0 資料低	CRC16 低	CRC16 高
0X01	0X03	0X02	0X04	0XD2	0X3A	0XD9
			噪音：123.4 dB			

## 8 使用上的注意事項

- (1) 當收到產品時請檢查包裝是否完好，並核對傳感器型號和規格是否與您選購的產品相符。
- (2) 安裝處應遠離化學腐蝕環境。
- (3) 傳感器及導線應遠離高壓電、熱源等。
- (4) 傳感器屬於精密儀器，應存放在乾燥通風常溫的室內環境。
- (5) 傳感器屬於精密器件，用戶在使用時請不要自行拆解，以免造成產品損壞。

## 9 產品保修

本產品保修期為一年。從發貨之日算起，十二個月內，因傳感器品質問題（非人為損壞）而引起的故障，本公司負責免費維修或更換，超過保修期後只收成本費。